



智能旋钮温控器

产品说明书

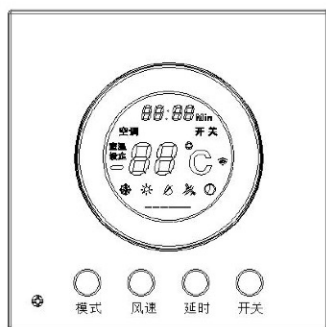
智能家居系统



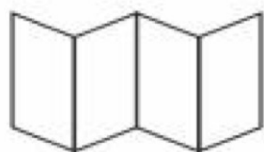
一、产品介绍

智能旋钮温控器，外壳采用高强度合金+阻燃材料；拥有制冷、定时和除湿等功能；适用于水冷风机盘管空调，多用于大厦和商业等场所。拥有485、ZigBee3.0协议，兼容多场景控制。配合有线+无线智能网关进行连接提供强大的无线控制与监控功能。用户可以通过智能APP进行远程控制与监控，简单便捷。

官方标配



智能温控器*1



说明书*1



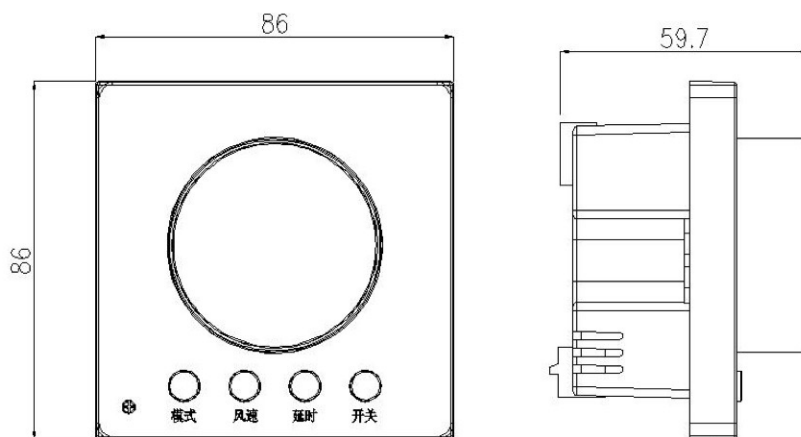
温馨提示：如发现配件不齐全，或在使用过程中有遗失请及时与我司联系索取！

二、技术参数:

项目	标准
工作电压	AC220V/10A
工作温度	16°C-40°C
工作湿度	10%~70%RH
通信方式	标准 ZigBee3.0
通信距离	室外空旷距离：200m
无线信道	2.4GHz
接受灵敏度	-92dbm
材质	高强度合金+阻燃材料
发射功率	19dbm
工作频段	2405MHz--2480MHz
入网方式	Zigbee 2.4GHZ

外观尺寸:

86*86*59.5mm



三、功能列表

温控器功能		
1	按键绑定	按键绑定网关
2	空调模式	可设置开启空调模式
3	制热模式	可设置开启制热模式
4	送风模式	可通过设置开启送风模式
5	除湿模式	可通过设置开启除湿模式
7	延时模式	可通过设置延时
8	APP定时	APP定时控制温控器
9	风速设置	可以调节风速（三档可调）
10	设备控制	控制设备执行动作
11	延时设置	可以设定延时时间控制温控器开关
12	威士丹利智能APP	通过手机APP定制情景与设置自动化
13	远程操控	通过手机APP控制温控器功能

四、安装准备

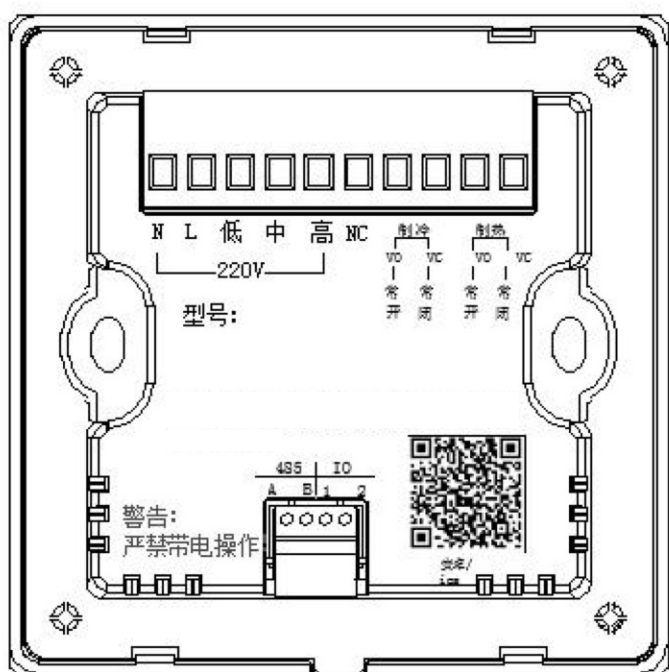
(1) 准备阶段

安装前需准备好：

1、十字螺丝刀 2、一字螺丝刀

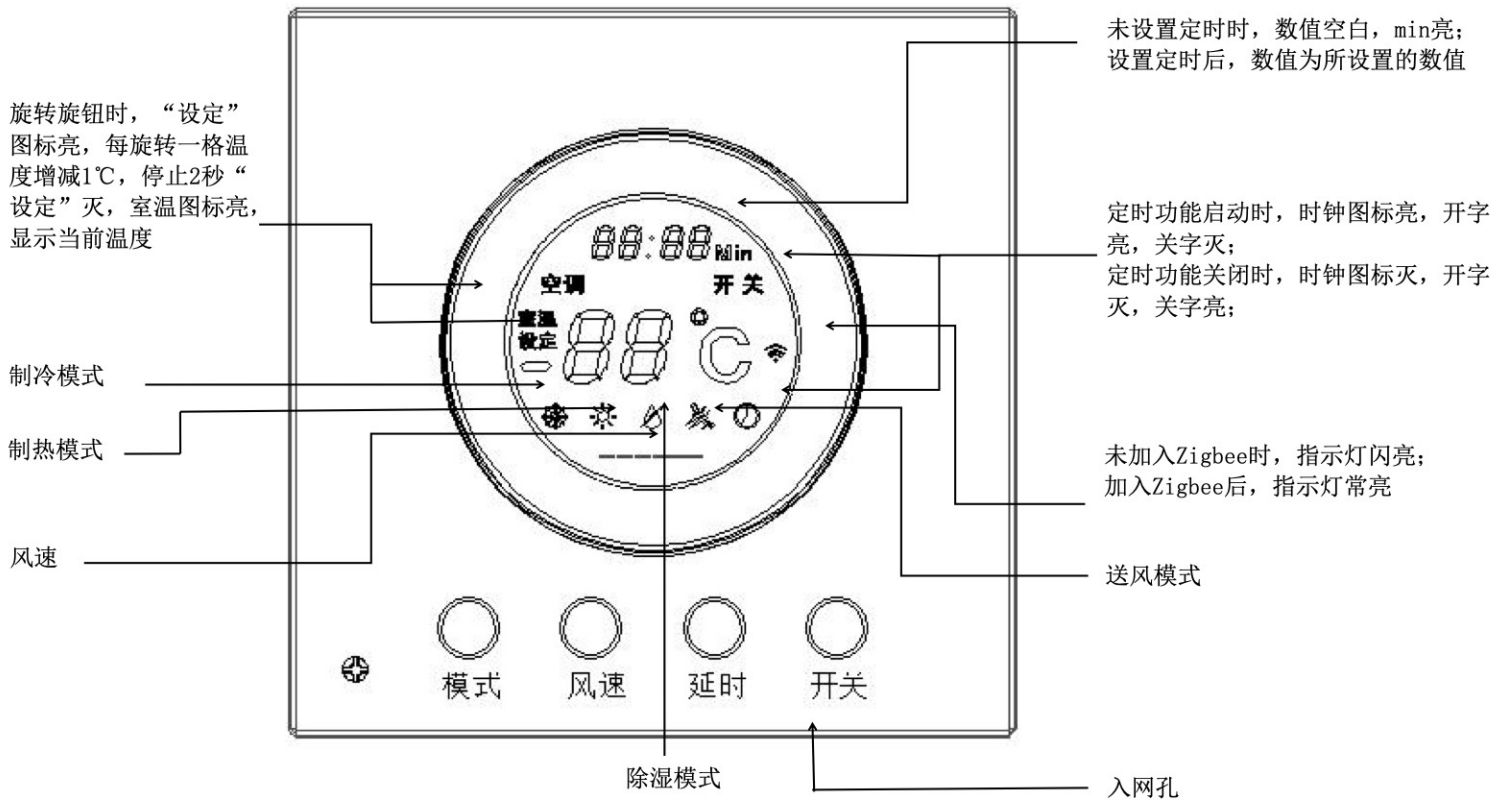
(2) 接线阶段

按照下图指引说明进行接线安装。



背面接线指引图

五、功能面板



1、开关机：

短按：开关当前模式。设备首次开启时默认设定为空调界面（空调还没启动状态）

长按：关闭所有模式。设备关闭时全黑屏。

2、延时设置：

延时功能启动时，图标亮起并显示定时时间。延时范围为30Min到12H之间，每按一下增加半小时，长按定时取消。

3、风速选择：

按“风速”键直至屏幕显示，表示风机风速切换为“高”档；

按“风速”键直至屏幕显示，表示风机风速切换为“中”档；

按“风速”键直至屏幕显示，表示风机风速切换为“低”档；

4、模式设定：

(1)制冷：按“模式”键，出现“制冷”停止操作2秒确认，首次开启默认中风速

(2)除湿：按“模式”键，出现“除湿”停止操作2秒确认，温度锁定24℃低风速

(3)送风：按“模式”键，出现“通风”停止操作2秒确认，风速可调，温度为室温

(4)制热：按“模式”键，出现“制热”停止操作2秒确认，低于设置0.5℃开始制热

5、温度设定：

开机后，旋转旋钮，开启背光，液晶屏显示当前模式（制冷/制热/通风/除湿其中之一）的温度设定值。顺时针旋转旋钮增加温度设定值，逆时针旋转旋钮减小温度设定值，每转一次温度设定值变化1℃；最小设定值为16℃，最大设定值为32℃，停止2秒操作自动确认及储存。

6、入网设置：

关机状态下，短按入网键约3秒，屏幕入网指示灯进入入网状态，APP入网成功后指示灯常亮；

7、退网设置：

入网状态下，长按入网键约5秒，屏幕入网指示灯显示进入退网状态，APP退网成功后指示灯闪烁；

六、其他设置

1、空调启动时间自动化设置

通过APP自动化设置，选择特定时间控制温控器启动或关闭的时间和周期和温度，确认后温控器自动执行。



图1



图2



图3

2、特定温度启动自动化设置

配合温湿度传感器，可以实现在特定温度和湿度的状态下启动或关闭温控器。

***注意，温湿度传感器需另外购买。**



图1



图2



图3

3、温控器情景控制设置

通过APP情景设置，可以实现在控制灯光或者传感设备的情况下控制温控器。

*注意，实现联动需购买相关设备。



图1



图2

七、保修说明

- 1、产品质量问题，一个月内可免费更换同型号产品；
- 2、本公司产品实行免费保修一年（外观部件及个人使用不当造成的损坏除外），终身维护；

以下情况恕不在免费保修范围：

- 1、由非授权维护中心拆解或维修过的机器；
- 2、由于水灾、火灾、雷击等自然灾害造成的损坏；
- 3、由于坠落、挤压、浸水、受潮及其他人为造成的损坏；
- 4、不按照产品使用说明书的额定参数（电压等）使用引起的产品故障（外壳不在保修范围内）。

Q1:设备加入ZigBee网络失败

- a. 查看设备是否在网关有效通信距离内，或隔着较厚的墙体障碍物。
- b. 设备加入网络需要些时间，若相隔时间太久（超过10min）仍不成功，请重复入网操作。

Q2:设备在中控操作控制失败

- a. 查看设备是否在线。若处于离线状态,确认设备是否断电或接触不良。
- b. 若接线正常，可能是设备通信出现问题，将设备进行复位操作，中控设备重新允许入网。

八、温馨提示：

- 1、设备绑定后，不能再被其他账号绑定
- 2、第一个添加设备账号为管理账号，对设备使用和管理
- 3、将设备解绑后，才能再次被其他账号添加绑定



保修卡

个人信息

用户姓名_____电话_____

通讯地址_____省（自治区、直辖市）_____市（县）

邮箱_____

产品型号_____编号_____

购买地方_____购买日期_____

维修网店_____发票号码_____

保修记录

日期	维修内容	维修签名	用户签名



扫码关注公众号

深圳市卓亚云智能科技有限公司